



MERCURY BOILER



CALDERAS DE 30 HP A 600 HP - TIPO ESCOCES HORIZONTAL

CALDERA DE VAPOR

CARACTERÍSTICAS TÉCNICAS

MODELO		VA-30	VA-50	VA-80	VA-100	VA-150	VA-200	VA-250	VA-300	VA-350	VA-400	VA-500	VA-600
HP CALDERA	BHP	30	50	80	100	150	200	250	300	350	400	500	600
GENERACIÓN DE CALOR	KW	294	490	784	980	1,470	1,960	2,450	2,940	3,430	3,920	4,900	5,880
CONSUMO DE COMBUSTIBLE													
DIESEL	GPH	9	14	23	28	43	57	71	85	100	114	142	171
GLP	GPH	13	21	33	42	63	84	104	125	146	167	209	251
GAS NATURAL	m ³ /hr	32	54	86	108	162	216	270	324	378	432	540	648
RESIDUAL 500	GPH	-	-	22	27	41	55	69	82	96	110	137	165
SUPERFICIE DE CALEFACCIÓN	Pies ²	150	250	400	500	750	1,000	1,250	1,500	1,750	2,000	2,500	3,000
ESPESOR DEL AISLAMIENTO	mm	38	51	51	51	51	51	51	51	51	51	51	51
DIAM. SALIDA DE GASES	mm	203	254	305	305	356	406	508	508	508	610	610	686
VOLUMEN DE VAPOR	m ³	0.10	0.16	0.24	0.27	0.46	0.61	0.99	1.22	1.41	1.97	2.18	2.46
CONTENIDO DE AGUA													
LLENO	Gal.	242	376	499	590	870	1,160	1,470	1,980	2,300	2,730	3,000	3,526
LÍNEA NORMAL	Gal.	217	333	436	519	752	1,000	1,214	1,664	1,929	2,208	2,427	2,875
PESO APROXIMADO													
LLENO	Kg.	2,619	3,713	4,813	5,712	8,003	10,346	12,611	15,995	18,617	22,122	24,774	67,507
SECO	Kg.	1,740	2,349	3,002	3,567	4,829	6,134	7,265	8,787	10,266	12,224	13,877	16,574



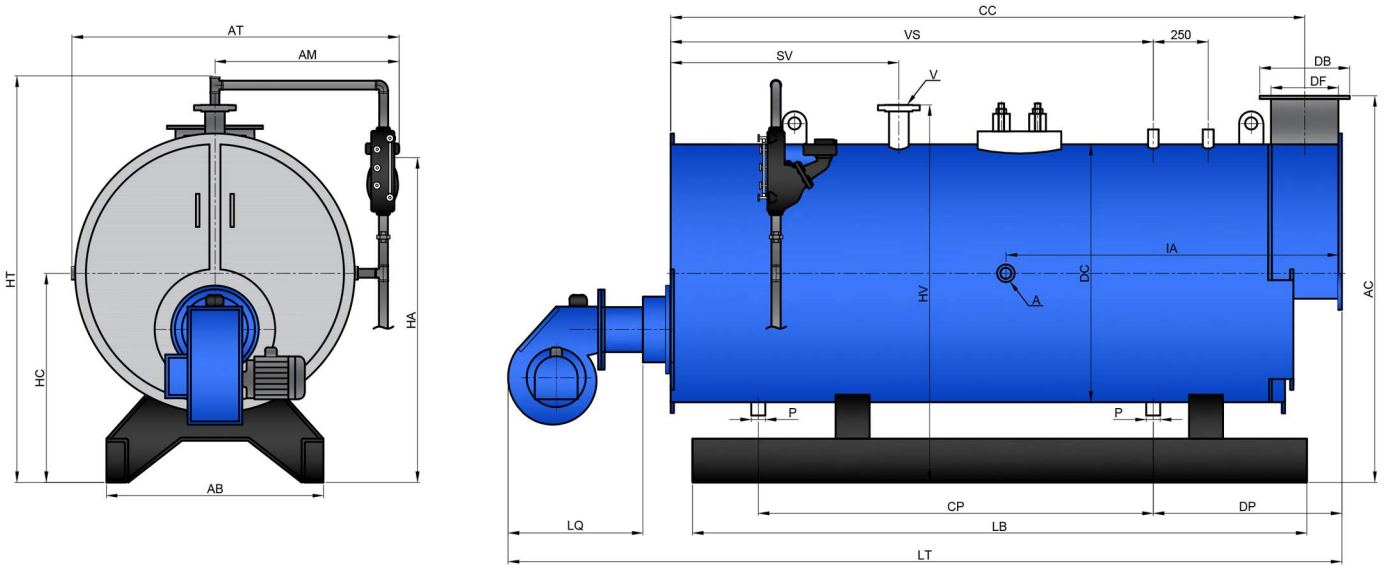
TERMOTECNICA INGENIEROS S.R.L.

www.termotecnica.com.pe



MERCURY BOILER

CALDERA DE VAPOR



- Caldera de tres pasos con cámara de combustión y "espalda húmeda" (wet back) rodeada completamente de agua que proporciona una superficie calefactora adicional, elimina el uso de deflectores de material refractario y minimiza las pérdidas de calor hacia el exterior (para calderas de 80 HP en adelante).
- Todas las unidades vienen con controles y quemador ensamblado y probado en fábrica.

CARACTERÍSTICAS GENERALES

MODELO	VA-30	VA-50	VA-80	VA-100	VA-150	VA-200	VA-250	VA-300	VA-350	VA-400	VA-500	VA-600		
DIMENSIONES														
LT	LONGITUD TOTAL	mm	3010	3315	3823	3848	4496	5398	5626	5334	5931	5931	6325	6668
AT	ANCHO TOTAL	mm	1295	1448	1651	1816	1969	1969	2134	2451	2451	2756	2756	2896
HT	ALTURA TOTAL	mm	1524	1651	1829	2083	2210	2235	2413	2807	2807	3035	3035	3391
DC	DIÁMETRO CASCO	mm	914	1,067	1,219	1,372	1,524	1,524	1,676	1,981	1,981	2,286	2,286	2,438
AM	ANCHO MÁX. AL CENTRO	mm	787	864	953	1,029	1,118	1,118	1,194	1,346	1,346	1,499	1,499	1,575
HC	ALTURA AL CENTRO	mm	851	927	927	1,080	1,156	1,156	1,232	1,384	1,384	1,537	1,537	1,740
LB	LONGITUD BASE	mm	2,007	2,184	1,778	1,524	2,032	3,048	3,048	4,445	4,953	4,851	5,258	5,334
AB	ANCHO BASE	mm	864	1,016	1,016	1,067	1,168	1,168	1,270	1,473	1,473	1,626	1,626	1,753
HA	ALTURA NORMAL DE AGUA	mm	1,207	1,308	1,372	1,588	1,702	1,702	1,778	2,057	2,057	2,273	2,273	2,540
LQ	LONGITUD QUEMADOR	mm	584	521	673	724	838	838	838	559	559	864	864	864
VS	DIST. VÁLVULA DE SEGURIDAD	mm	1,500	1,800	2,200	2,100	2,300	3,200	3,350	3,400	4,000	3,600	3,100	3,500
CHIMENEA														
DF	DIÁMETRO SALIDA DE GASES	mm	203	254	305	356	406	406	508	508	508	610	610	686
DB	DIÁMETRO BRIDA	mm	279	330	381	432	483	483	584	584	584	686	686	762
AC	ALTURA BORDE	mm	1,054	1,245	1,651	1,880	2,032	2,032	2,184	2,489	2,489	2,807	2,794	3,073
CC	DISTANCIA AL CENTRO	mm	2,360	2,730	2,985	2,896	3,442	4,343	4,521	4,609	5,105	4,721	5,144	5,448
PURGA DE FONDO														
P	DIÁMETRO	Pulg.	1	1 1/4	1 1/2	1 1/2	1 1/2	2	2	2	2	2	2	2
DP	DISTANCIA	mm	876	1,359	1,067	1,067	1,067	1,067	1,245	1,118	1,245	1,422	1,422	1,676
CP	DISTANCIA ENTRE CENTROS	mm	-	-	1,422	1,308	1,829	2,731	2,731	2,743	3,213	2,667	3,073	3,010
CONEXIONES														
HV	ALTURA SALIDA DE VAPOR	mm	1,321	1,499	1,676	1,905	2,057	2,057	2,210	2,527	2,540	2,845	2,845	3,150
V	SALIDA DE VAPOR	Pulg.	2	3	4	4	4	6	6	6	8	8	8	10
SV	DISTANCIA SALIDA DE VAPOR	mm	914	1,067	978	978	978	978	978	1,384	1,384	1,384	1,384	2,070
IA	INGRESO DE AGUA	mm	1,334	1,334	1,613	991	1,537	2,413	2,591	2,502	2,794	2,184	2,985	2,870
A	DIAM. INGRESO DE AGUA	Pulg.	3/4	3/4	1 1/4	1 1/4	1 1/4	1 1/2	1 1/2	1 1/2	2	2 1/2	2 1/2	2 1/2



TERMOTECNICA INGENIEROS S.R.L.

www.termotecnica.com.pe